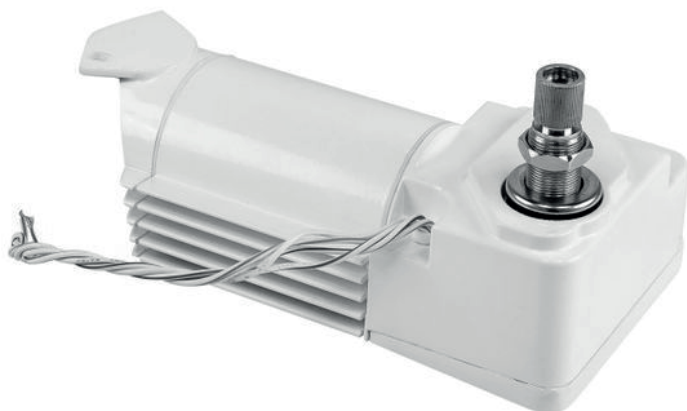




**MARINE
ROCKET**



Мотор стеклоочистителя

MR9511 / MR9521 / MR7111 / MR7121

СОДЕРЖАНИЕ

Схема подключения	3
Размеры	4
Регулировка дуги стеклоочистителя	5
Регулировка рычага	6

ПРЕДУПРЕЖДЕНИЕ!

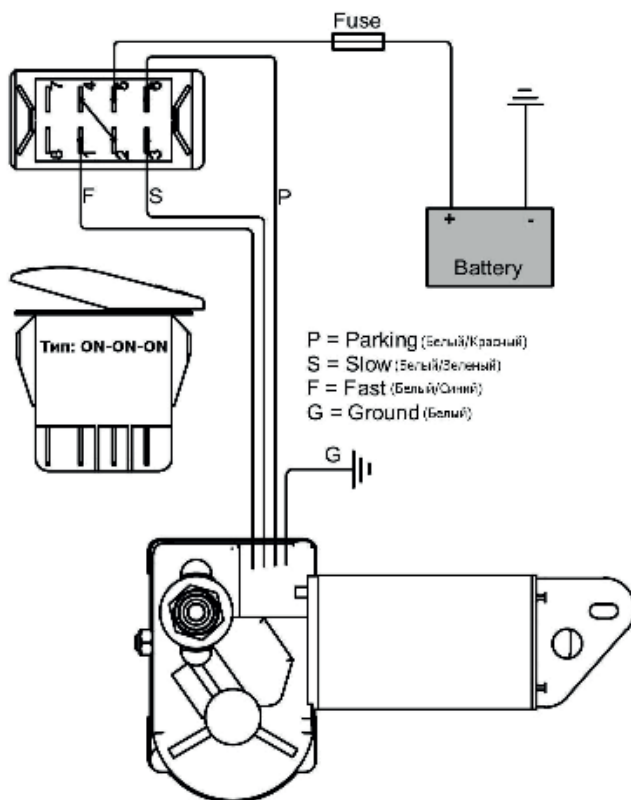
Пожалуйста, отключите электрическую цепь перед выполнением тех. обслуживания вашего стеклоочистителя.

СХЕМА ПОДКЛЮЧЕНИЯ

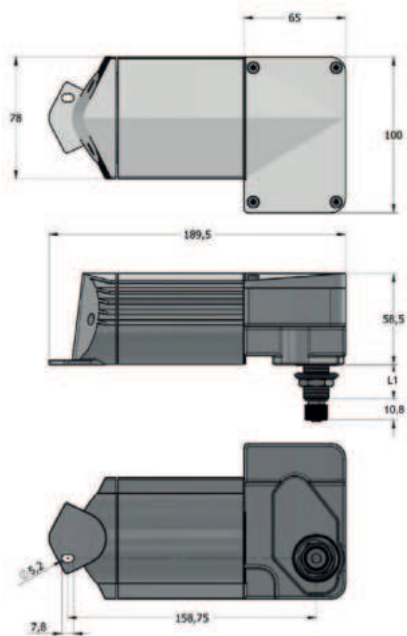
Цвет	Функция	Пол.
Белый / Синий	Быстро	+
Белый / Красный	Self-park	+
Белый / Зелёный	Медленно	+
Белый	Минус	-

Предохранитель 12В - 5А / Предохранитель 24В - 3А

Рабочий угол: 40/50/60/90/100/110°



Модель:
MR9521, MR9511



Модель:
MR7111, MR7121

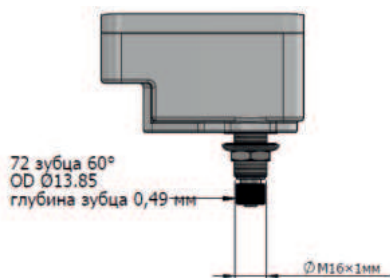
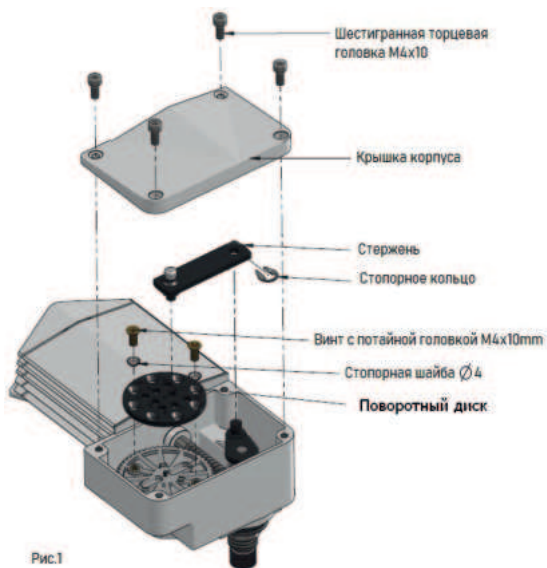
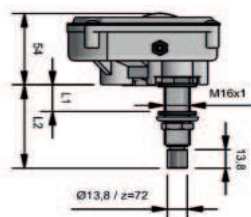
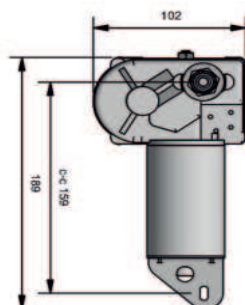


Рис.1

РЕГУЛИРОВКА ДУГИ СТЕКЛООЧИСТИТЕЛЯ

Регулировка дуги стеклоочистителя

(по умолчанию установлено значение 110°, сторона парковки - правая)

Чтобы отрегулировать дугу стеклоочистителя, выполните следующие действия:

1. Снимите крышку корпуса (рис. 1).
2. Отсоедините стопорное кольцо и отсоедините стержень (рис. 1).
3. Отвинтите поворотный диск (следите за стопорными шайбами!) (рис. 1).
4. Поверните диск на требуемый угол, выровняйте его с выбранным местом (рис. 2 и 3).
5. Закрепите диск, затянув винты.
6. Снова подсоедините стержень и закрепите его стопорным кольцом.
7. Установите на место крышку корпуса.



ПРИМЕЧАНИЕ!

Пожалуйста, обратите особое внимание на соответствие, отверстие желаемой дуги должно совпадать с одним из пазов для установки в зубчатом колесе. В зависимости от положения установки, левый и правый могут быть поменяны местами.

РЕГУЛИРОВКА ДЛИНЫ РЫЧАГА

Как отрегулировать угол наклона лезвия одного рычага:

1. Открутите винт с торцевой головкой подходящим торцевым ключом.
2. Отрегулируйте головку под нужным углом.
3. Снова плотно затяните винт В с торцевой головкой.

Как отрегулировать длину одного рычага:

1. Потяните стопор А вверх, чтобы разблокировать рычаг.
2. Отрегулируйте рычаг на желаемую длину.
3. Верните стопор А в исходное положение.



Как демонтировать одиночный рычаг:

1. Чтобы получить доступ к винту с торцевой головкой, защитный колпачок необходимо потянуть вперёд.
2. Ослабьте винт с торцевой головкой, чтобы потянуть рычаг шпинделя стеклоочистителя.
3. Осторожно потяните за рычаг шпинделя.

